



Armaturen

# ATEX-Leitfaden für die Armaturenindustrie

## Leitfaden zur Richtlinie 94/9/EG

### „Geräte- und Schutzsysteme zur bestimmungs- gemäßen Verwendung in explosionsgefährdeten Bereichen“ vom 19.04.1994

(Endgültiges Inkrafttreten 01.07.2003)

November 2003

Entscheidungshilfen  
schaffen  
Klarheit

Verband Deutscher Maschinen-  
und Anlagenbau e.V.

**Fachverband  
Armaturen**  
Vorsitzender:  
Dr. Achim Trasser  
Geschäftsführer:  
Wolfgang Burchard

Lyoner Straße 18  
D-60528 Frankfurt am Main  
Telefon +49 69 66 03-1241  
Telefax +49 69 66 03-1634  
E-Mail [armaturen@vdma.org](mailto:armaturen@vdma.org)  
Internet <http://arm.vdma.org>

**VDMA**  
Technik für Menschen

Der Inhalt ist sorgfältig und nach bestem Wissen erstellt worden. Der VDMA übernimmt keinerlei Haftung für eventuell falsche oder missverständliche Darstellungen.

# Inhalt

<b>Vorwort</b>	<b>4</b>
<b>Teil A Allgemeiner Teil</b>	<b>5</b>
<b>A 1. Richtlinien zum Explosionsschutz in explosionsgefährdeten Bereichen</b>	<b>5</b>
1. EG-Maschinenrichtlinie 98/37/EG.	5
2. Richtlinie 94/9/EG für "Geräte- und Schutzsysteme zur bestimmungsgemäßen Verwendung in explosionsgefährdeten Bereichen" (EG-ABI Nr. L100 vom 19.04.1994)	5
3. Richtlinie "Schutz von Sicherheit und Gesundheit der Arbeitnehmer bei der Arbeit in explosionsgefährdeten Bereichen" 1999/92/EG (Richtlinie nach Art. 137 früher 118 EG-Vertrag, daher auch ATEX 118 oder ATEX 137)	6
<b>A 2. Allgemeiner ATEX-Geltungsbereich, Begriffsbestimmungen</b>	<b>6</b>
1. „Explosionsgefährdeter Bereich“	6
2. „Produkte“ im Sinne der Richtlinie 94/9/EG	7
<b>A 3. Konformitätsbewertungsverfahren, Gerätegruppen-, Kategorie- und Zoneneinteilung</b>	<b>12</b>
1. Festlegung der Gerätegruppe und -kategorie	12
2. Gefahrenanalyse	16
3. Methoden der Gefahrenanalyse	16
4. Zoneneinteilung	18
<b>Teil B Besonderer Teil - Armaturen</b>	<b>21</b>
<b>B 1. Anwendung der 94/9/EG</b>	<b>22</b>
<b>B 2. Fallbeispiele für Armaturen und Antriebe</b>	<b>25</b>
<b>B 3. Hinweise für die Bescheinigung des Herstellers (s. Schaubild S. 19) und die Betriebsanleitung</b>	<b>30</b>
<b>Anhang A</b>	<b>32</b>
<b>Anhang B</b>	<b>33</b>
<b>Anhang C</b>	<b>34</b>

## Vorwort

Die geführten Diskussionen und der Stand der Erkenntnisse über die vorliegende EG-Richtlinie 94/9/EG, besser bekannt unter dem Trivialnamen „ATEX“, sorgen nach wie vor für Unruhe im Maschinenbau. Dies hängt zusammen mit der Unsicherheit vieler Hersteller darüber, ob ihre Produkte in den Anwendungsbereich dieser Explosionsschutzrichtlinie fallen oder nicht.

Mit dem vorliegenden Leitfaden soll die Grundlage für einen sicheren Umgang der Armaturenindustrie mit dieser Richtlinie geschaffen werden. Neben einer komprimierten Darstellung des Anwendungsr Rahmens und der Erläuterung wesentlicher Schlüsselbegriffe fasst das Papier in Fallbeispielen die konkrete Relevanz der Richtlinie für Armaturen zusammen.

**Nach bisherigem Diskussionsstand in der Branche kann grundsätzlich gesagt werden, dass der weit- aus überwiegende Teil der mechanischen Armaturen nicht der Richtlinie unterliegt, da bis auf theoretisch denkbare Sonderarmaturen, erstere keine potentielle Zündquelle aufweisen.**

Die nachfolgenden Ausführungen orientieren sich unmittelbar am Text der EG-Richtlinie 94/9/EG und an dem hierzu von der Europäischen Kommission verabschiedeten Leitlinien (Mai 2000). Soweit auf deren Grundlage Schlussfolgerungen getroffen bzw. Standpunkte formuliert werden, sind diese das Ergebnis einer im VDMA intensiv geführten Diskussion. Dieser Leitfaden reflektiert den Wissensstand zum Zeitpunkt der Drucklegung.

An der Erarbeitung des Leitfadens waren Mitgliedsfirmen des VDMA, Anlagenbetreiber und Benannte Stellen beteiligt.

## Teil A Allgemeiner Teil

### A 1. Richtlinien zum Explosionsschutz in explosionsgefährdeten Bereichen

Folgende drei EG-Richtlinien beinhalten Regelungen des Explosionsschutzes für sog. „explosionsgefährdete Bereiche“:

#### 1. EG-Maschinenrichtlinie 98/37/EG.

Diese Richtlinie enthält in Anhang I ein grundlegendes Schutzziel in Form der Prinzipien des Explosionsschutzes, fordert die Kennzeichnung von Maschinen, die für einen Einsatz in explosionsgefährdeten Bereichen geeignet sind (Nummer 1.7.3) und auch Hinweise zum Explosionsschutz in der Betriebsanleitung.

Die Richtlinie enthält in Art. 1 (4) aber auch folgende Ausnahmeregelung: "Werden die in der vorliegenden Richtlinie genannten Gefahren, die von einer Maschine oder einem Sicherheitsbauteil ausgehen, ganz oder teilweise von anderen besonderen Gemeinschaftsrichtlinien erfasst, so gilt die vorliegende Richtlinie für diese Maschinen oder einem Sicherheitsbauteil und diese Gefahren nicht bzw. findet sie auf diese ab dem Inverkehrbringen dieser besonderen Richtlinie keine Anwendung mehr, weshalb die nachfolgende EG-Richtlinie 94/9/EG ganz oder teilweise anwendbar sein kann, da die EG-Maschinenrichtlinie in Annex 1 Nr. 1.5.7 nur ein grundsätzliches Schutzziel aufweist, aber nicht detaillierte Schutzziele wie die 94/9/EG .

#### 2. Richtlinie 94/9/EG für "Geräte- und Schutzsysteme zur bestimmungsgemäßen Verwendung in explosionsgefährdeten Bereichen" (EG-ABl Nr. L100 vom 19.04.1994)

Diese Richtlinie (nach Art. 95 – früher 100a - EG-Vertrag, daher auch ATEX 100, ATEX 95) gilt für Geräte und Schutzsysteme zur bestimmungsgemäßen Verwendung in explosionsgefährdeten Bereichen sowie auch für Sicherheits-, Kontroll- und Regelvorrichtungen für den Einsatz außerhalb von explosionsgefährdeten Bereichen, die im Hinblick auf Explosionsgefahren jedoch für den sicheren Betrieb von Geräten und Schutzsystemen erforderlich sind oder dazu beitragen.

### 3. Richtlinie "Schutz von Sicherheit und Gesundheit der Arbeitnehmer bei der Arbeit in explosionsgefährdeten Bereichen" 1999/92/EG (Richtlinie nach Art. 137 früher 118 EG-Vertrag, daher auch ATEX 118 oder ATEX 137)

Diese Richtlinie richtet sich an den Betreiber und enthält u. a. die zur Beurteilung notwendigen Angaben und Definitionen zur Zoneneinteilung.

Die in der Europäischen Union geltenden Regeln zum Inverkehrbringen von Produkten und das dafür vorgesehene Konformitätsbewertungsverfahren sind den meisten Herstellern aus den bereits etablierten EG-Richtlinien vertraut. Die Richtlinien 94/9/EG und 1999/92/EG sind mit ihren ergänzenden Festlegungen zum mechanischen Explosionsschutz in diese Systematik eingebettet.

Das bedeutet, dass eine CE gekennzeichnete Maschine dem Kunden signalisiert, dass alle Europäischen Richtlinien, denen dieses Produkt unterworfen ist, auch eingehalten werden. Der Hersteller ist also verpflichtet, zu prüfen, ob eine Richtlinie – auch die 94/9/EG - auf sein Produkt zutrifft oder nicht.

## A 2. Allgemeiner ATEX-Geltungsbereich, Begriffsbestimmungen

### 1. „Explosionsgefährdeter Bereich“

Die Richtlinie 94/9/EG ist anzuwenden auf Produkte, die in oder im Zusammenhang mit einem explosionsgefährdeten Bereich eingesetzt werden. Die Richtlinie erklärt den explosionsgefährdeten Bereich als den Bereich, in dem die Atmosphäre aufgrund der örtlichen und betrieblichen Verhältnisse explosionsfähig werden kann.

Der von der Kommission vorgelegte Leitfaden bestimmt den Begriff „explosionsfähige Atmosphäre“ wie folgt:

Im Sinne der Richtlinie 94/9/EG ist eine explosionsfähige Atmosphäre definiert als ein Gemisch

- i) aus **brennbaren Stoffen** in Form von Gasen, Dämpfen, Nebeln oder Stäuben
- ii) **und** Luft
- iii) unter **atmosphärischen Bedingungen**,

- iv) in dem sich der Verbrennungsvorgang nach erfolgter Entzündung auf das gesamte unverbrannte Gemisch überträgt

Zu beachten ist, dass Produkte **nicht** unter die Richtlinie 94/9/EG<sup>1</sup> fallen, wenn sie für die Verwendung in oder in Zusammenhang mit Bereichen bestimmt sind, die unter Umständen explosionsgefährdet sein könnten, bei denen aber **eine oder mehrere** der unter i) bis iv) **oben genannten Voraussetzungen nicht gegeben sind**.

## 2. „Produkte“ im Sinne der Richtlinie 94/9/EG

Damit ein Produkt in den Geltungsbereich der Richtlinie fällt, muss es sich handeln um:

- a) ein **Gerät**, Artikel 1 Absatz 3 Buchstabe a)
- b) ein **Schutzsystem**, Artikel 1 Absatz 3 Buchstabe b)
- c) eine **Komponente**, Artikel 1 Absatz 3 Buchstabe c)

oder

- d) eine **Sicherheits-, Kontroll- oder Regelvorrichtung**, Artikel 1 Absatz 2

### zu a) Geräte

Geräte fallen nur dann in den Anwendungsbereich der Richtlinie, wenn sie (ganz oder teilweise) **für den Einsatz in explosionsgefährdeten Bereichen bestimmt** sind. Die Tatsache, dass entsprechend der bestimmungsgemäßen Verwendung ein explosionsgefährdeter Bereich innerhalb des Gerätes vorhanden sein kann, spielt dabei nur bei folgenden möglichen Ausnahmen eine Rolle.

- (1) Wenn Produkte (z. B. Behälter), die bestimmungsgemäß explosionsgefährdete Bereiche, darüber hinaus Geräte mit einer autonomen Funktion - wie in der Richtlinie definiert - enthalten, so sind auch diese Geräte der Richtlinie unterworfen.

---

<sup>1</sup> Beispiele für solche Gemische könnten sein: Gemische, die ohne Luft explosionsfähig sind (z. B. H<sub>2</sub>, gemischt mit Cl<sub>2</sub>, Gemische brennbarer Substanzen mit anderen Oxidantien als Luft, Druck- und/oder Temperaturverhältnisse außerhalb des atmosphärischen Bereichs, usw.

- (2) Wenn Geräte mit explosionsgefährdeten Bereichen wegen ihrer Bauweise, ihres Betriebs usw. einen explosionsgefährdeten Bereich erzeugen können, der sie ganz oder teilweise umgibt, befinden sich derartige Geräte tatsächlich in explosionsgefährdeten Bereichen und sind damit der Richtlinie unterworfen.

Ein weiteres bestimmendes Element von Geräten im Sinne der Richtlinie besteht darin, dass sie ihre **eigenen potentiellen Zündquellen** besitzen müssen. Dies ist dann gegeben, wenn sie bei bestimmungsgemäßer Verwendung (das schließt auch Funktionsstörungen usw. in einem von der jeweiligen Gerätekategorie abhängigen Umfang – siehe Anhang I der Richtlinie - mit ein) in einer explosionsfähigen Atmosphäre diese entzünden können, sofern keine konkreten Sicherheitsmaßnahmen ergriffen werden.

Potentielle Zündquellen können sein: Elektrische Funken, Lichtbögen und Blitze, elektrostatische Entladungen, elektromagnetische Wellen, ionisierende Strahlung, heiße Oberflächen, Flammen und heiße Gase, mechanisch erzeugte Funken, Strahlung im optischen Bereich, chemische Reaktionen<sup>2</sup>, adiabatische Verdichtung.

In einigen Fällen kann ein Produkt nur einen explosionsgefährdeten Bereich enthalten, der absichtlich entzündet wird. Eindeutig nicht beabsichtigt wird, dass derartige Produkte in den Anwendungsbereich der Richtlinie 94/9/EG fallen, soweit keine anderen relevanten Gefahren ermittelt wurden.

#### zu b) Schutzsysteme

Aufgrund seiner bestimmungsgemäßen Funktion ist klar, dass ein Schutzsystem immer, zumindest teilweise, in einem explosionsgefährdeten Bereich installiert und eingesetzt wird.

Da ein Schutzsystem die Funktion hat, die gefährlichen Auswirkungen einer Explosion auszuschalten oder einzudämmen (eine Sicherheitsfunktion), unterliegt es der Richtlinie unabhängig davon, ob es eine eigene potentielle Zündquelle besitzt oder nicht. Im ersten Fall müsste es außerdem die „Grundlegenden Gesundheits- und Sicherheitsanforderungen für Geräte“ erfüllen.

---

<sup>2</sup> Hier ist Artikel 1 Absatz 4 der Richtlinie 94/9/EG zu berücksichtigen, in dem eigens eine Ausnahme getroffen wird, falls die Explosionsgefahr ausschließlich durch die Anwesenheit von Sprengstoffen oder instabilen chemischen Substanzen hervorgerufen wird.



Nach Artikel 1 Absatz 3 Buchstabe b) werden Schutzsysteme gesondert als autonome Systeme in Verkehr gebracht. Dementsprechend muss ihre Konformität mit den betreffenden grundlegenden Gesundheits- und Sicherheitsanforderungen in Anhang II gemäß Artikel 8 Absatz 2 bewertet werden und sie sind gemäß Artikel 10 Absatz 2 zu kennzeichnen.

Natürlich können "Schutzsysteme" auch als integrale Bestandteile von Geräten in Verkehr gebracht werden. Technisch handelt es sich hierbei infolge ihrer Funktion zwar nach wie vor um Schutzsysteme, sie werden jedoch, was Konformitätsbewertung und Kennzeichnung angeht, nicht als Schutzsysteme im Sinne der Richtlinie angesehen. In diesen Fällen wird ihre Konformität im Verlauf der Konformitätsbewertung der Geräte beurteilt, in die sie integriert sind, wobei die in Artikel 8 für die jeweilige Gerätegruppe und -kategorie vorgesehenen Verfahren herangezogen werden. Es erfolgt keine gesonderte Kennzeichnung.

Zu beachten ist, dass die Grundlegenden Gesundheits- und Sicherheitsanforderungen von Anhang II Absatz 3 auch für integrierte "Schutzsysteme" gelten.

### zu c) Komponenten

In Artikel 1 Absatz 3 Buchstabe c) werden Komponenten durch zwei Faktoren bestimmt:

- (1) sie sind **für den sicheren Betrieb** von Geräten und Schutzsystemen **erforderlich**,
- (2) sie dürfen selbst jedoch **keine autonome Funktion** erfüllen (andernfalls müssten sie als Geräte, Schutzsysteme oder Vorrichtungen im Sinne von Artikel 1 Absatz 2 angesehen werden müssen.)

Zu denken ist hierbei beispielsweise an Messgeräte, Bremsen, Behälter, Heizelemente, Überwürfe, Wagen, Gegengewichte, Rollen, Klammern, Verbindungselemente, Hobel, Spangen, Drehelemente usw.

Gemäß Artikel 8 Absatz 3 muss die Konformität solcher Komponenten nach denselben Verfahren bewertet werden wie die Geräte, Schutzsysteme oder Vorrichtungen gemäß Artikel 1 Absatz 2, in denen sie eingebaut sind.

Nun werden beispielsweise Antriebsriemen, Lager, Z-Dioden, usw. üblicherweise nicht mit der ausdrücklichen Absicht in Verkehr gebracht, in Geräte, Schutzsysteme oder Vorrichtungen gemäß Artikel 1 Absatz 2 eingebaut zu werden, sondern für allgemein technische Zwe-

cke. Ihre Konformität (d. h., ihre Eignung für den bestimmungsgemäßen Zweck in Bezug auf die Sicherheit des Produkts, in das sie eingebaut sind) muss dann im Verlauf der Konformitätsbewertung des gesamten Produkts bewertet werden.

Wenn Komponenten allerdings mit der ausdrücklichen Absicht, sie in Geräte, Schutzsysteme oder Vorrichtungen gemäß Artikel 1 Absatz 2 einzubauen, in Verkehr gebracht werden (beispielsweise als explosionsgeschützte Klemmleisten, druckfeste Gehäuse, usw.), sind sie gemäß Artikel 8 Absatz 3 gesondert zu bewerten und es muss für sie eine schriftliche Konformitätsbeschreibung nach Artikel 8 Absatz 3 ausgestellt werden. Andernfalls können die Mitgliedstaaten ihr Inverkehrbringen verbieten, beschränken oder behindern (Artikel 4 Absatz 2) und nicht von ihrer Konformität ausgehen (Artikel 5 Absatz 1).

#### zu d) Sicherheits-, Kontroll- und Regelvorrichtungen gemäß Definition in Artikel 1 Absatz 2

Artikel 1 Absatz 2 bestimmt den Anwendungsbereich der Richtlinie

- i) *für **Sicherheits-, Kontroll- und Regelvorrichtungen**, die im Hinblick auf Explosionsgefahren für den sicheren Betrieb von Geräten und Schutzsystemen erforderlich sind oder dazu beitragen;*
- ii) **auch, wenn sie außerhalb von explosionsgefährdeten Bereichen eingesetzt werden.**

Für diese Einrichtungen gelten die grundlegenden Anforderungen allerdings nur insoweit, als sie für die **sichere und verlässliche Funktionsweise und Handhabung** dieser Einrichtungen im Hinblick auf Explosionsgefahren notwendig sind (Anhang II, Vorbemerkung B).

Den Festlegungen unter Punkt i) folgend unterliegen also nicht dem Anwendungsbereich:

- (1) andere Vorrichtungen als Sicherheits-, Kontroll- und Regelvorrichtungen
- (2) **alle Vorrichtungen**, einschließlich Sicherheits-, Kontroll- und Regelvorrichtungen, **die in Bezug auf die Explosionsgefahr weder zur sicheren Funktionsweise beitragen noch dazu erforderlich sind,**
- (3) sogar **Sicherheits-, Kontroll- und Regelvorrichtungen**, die zwar zur sicheren Funktionsweise beitragen oder dazu erforderlich sind, **allerdings im Hinblick auf andere als Explosionsgefahren,**

Beispiele für **Vorrichtungen, die unter Artikel 1 Absatz 2 fallen:**

- ein Netzteil, das ein eigensicheres Messsystem (Ex i) einspeist, das zur Überwachung von Prozessparametern eingesetzt wird;
- eine Pumpe, ein Druckregler, eine Reservespeichervorrichtung usw., die einen hinreichenden Druck und Durchsatz für ein hydraulisch angesteuertes Sicherheitssystem gewährleisten (im Hinblick auf die Explosionsgefahr);
- Überlastschalter für Elektromotoren der Schutzart EEx e "erhöhte Sicherheit";
- Steuerungseinheiten in einem sicheren Bereich für ein Umweltüberwachungssystem, das aus in einem explosionsgefährdeten Bereich verteilten Gasmeldern besteht, um entsprechende Maßnahmen bei Erkennung von gefährlichen Gaskonzentrationen in die Wege zu leiten;
- Steuerungseinheiten für Temperatur-, Druck-, Durchsatzwertgeber, usw., die sich in einem sicheren Bereich befinden und Informationen liefern, welche zur Steuerung von in der Produktion oder bei Wartungsarbeiten eingesetzten elektrischen Betriebsmitteln in einem explosionsgefährdeten Bereich genutzt werden.

Beispiele für **Vorrichtungen, die nicht unter Artikel 1 Absatz 2 fallen:**

- Schaltgeräte, numerische Steuerungen, usw., die keinen Bezug zu Sicherheitsfunktionen haben (im Hinblick auf die Explosionsgefahr), wegen Punkt 2) oben.

Punkt ii) besagt, dass die oben definierten Vorrichtungen der Richtlinie auch außerhalb des explosionsgefährdeten Bereichs unterliegen.

Aus Gründen der Sicherheit und der Wirtschaftlichkeit werden derartige Vorrichtungen in den meisten Fällen vorzugsweise in einem ungefährdeten Bereich installiert. Mitunter kann es jedoch notwendig sein, derartige Vorrichtungen innerhalb eines explosionsgefährdeten Bereichs zu platzieren. In diesen Fällen können diese Vorrichtungen auch als Geräte bezeichnet werden, auch wenn die Richtlinie dies nicht ausdrücklich besagt.

Zwei Situationen lassen sich unterscheiden:

- Wenn die Vorrichtung eine eigene potentielle Zündquelle besitzt, dann gelten neben den Anforderungen aus Artikel 1 Absatz 2 auch die Anforderungen für Geräte.
- Wenn die Vorrichtung keine eigene potentielle Zündquelle besitzt, dann gilt die Vorrichtung nicht als Gerät, wobei natürlich die sich aus Artikel 1 Absatz 2 ergebenden Anforderungen immer noch Geltung besitzen.

### A 3. Konformitätsbewertungsverfahren, Gerätegruppen-, Kategorie- und Zoneneinteilung

#### 1. Festlegung der Gerätegruppe und -kategorie

Um das geeignete Verfahren zur Konformitätsbewertung festzulegen, muss der Hersteller zunächst anhand der bestimmungsgemäßen Verwendung entscheiden, zu welcher Gerätegruppe und -kategorie das Produkt gehört. Im Sinne der Richtlinie werden Geräte einschließlich Vorrichtungen und Komponenten, soweit notwendig, in zwei Gerätegruppen unterteilt.

- a) **Gerätegruppe I** gilt für die Geräte zur Verwendung in Untertagebetrieben von Bergwerken und deren Übertageanlagen, die durch Grubengas und/oder brennbare Stäube gefährdet werden können.

(Auf die Gerätegruppe I wird im folgenden nicht weiter eingegangen. Der Vollständigkeit halber ist diese Gerätegruppe jedoch in Tab. 2 aufgeführt.)

- b) **Gerätegruppe II** gilt für Geräte zur Verwendung in den übrigen Bereichen, die durch eine explosionsfähige Atmosphäre gefährdet werden können.

#### zu b) Gerätegruppe II

##### (1) Kategorie 1

Diese Kategorie gilt für Produkte, die konstruktiv so gestaltet sind, dass sie in Übereinstimmung mit den vom Hersteller angegebenen Kenngrößen betrieben werden können und ein sehr hohes Maß an Sicherheit für ihre bestimmungsgemäße Verwendung in Bereichen gewährleisten, in denen das Entstehen von durch Gase, Dämpfe, Nebel

oder Stäube im Gemisch mit Luft verursachten explosionsfähigen Atmosphären sehr wahrscheinlich ist und ständig, langfristig oder häufig vorkommt.

Geräte dieser Kategorie zeichnen sich durch apparative Explosionsschutzmaßnahmen aus, die derart funktionieren, dass:

- beim Versagen einer apparativen Schutzmaßnahme mindestens eine zweite unabhängige Schutzmaßnahme die erforderliche Sicherheit gewährleistet bzw.
- beim Auftreten von zwei unabhängigen Fehlern die erforderliche Sicherheit gewährleistet ist<sup>3</sup>.

## (2) Kategorie 2

Diese Kategorie gilt für Produkte, die konstruktiv so gestaltet sind, dass sie in Übereinstimmung mit den vom Hersteller angegebenen Kenngrößen betrieben werden können und *ein hohes Maß an Sicherheit* für ihre bestimmungsgemäße Verwendung in Bereichen gewährleisten, in denen das Entstehen von durch Gase, Dämpfe, Nebel oder Stäube im Gemisch mit Luft verursachten explosionsfähigen Atmosphären *wahrscheinlich ist*. Der sich auf diese Kategorie beziehende Explosionsschutz muss so funktionieren, dass die erforderliche Sicherheit auch bei Gerätestörungen oder gefährlichen Fehlerzuständen des *Geräts*, die üblicherweise zu erwarten sind, gewährleistet ist<sup>4</sup>.

## (3) Kategorie 3

Dies Kategorie gilt für Produkte, die konstruktiv so gestaltet sind, dass sie in Übereinstimmung mit den vom Hersteller angegebenen Kenngrößen betrieben werden können und ein Normalmaß an Sicherheit für ihre bestimmungsgemäße Verwendung in Bereichen gewährleisten, in denen das Entstehen von durch Gase, Dämpfe, Nebel oder Stäube im Gemisch mit Luft verursachten explosionsfähigen Atmosphären weniger wahrscheinlich ist.

---

<sup>3</sup> Produkte dieser Kategorie müssen auch die Anhang II Nummer 2.1 der ATEX-Richtlinie dargelegten weitergehenden Anforderungen erfüllen.

<sup>4</sup> Produkte dieser Kategorie müssen auch die Anhang II Nummer 2.2 der ATEX-Richtlinie dargelegten weitergehenden Anforderungen erfüllen.

Die konstruktive Gestaltung von Produkten dieser Kategorie muss bei normalem Betrieb ein hinreichendes Maß an Sicherheit gewährleisten<sup>5</sup>.

---

<sup>5</sup> Produkte dieser Kategorie müssen auch die Anhang II Nummer 2.3 der ATEX-Richtlinie dargelegten weitergehenden Anforderungen erfüllen.

### Schutzgrade der verschiedenen Gerätekategorien

Die verschiedenen Gerätekategorien müssen in der Lage sein, in Übereinstimmung mit den vom Hersteller für einen gewissen Schutzgrad festgelegten Kenngrößen zu funktionieren.

**Tab. 1 Schutzgrade**

SCHUTZGRAD	KATEGORIE		GEWÄHRLEISTUNG DES SCHUTZES	BETRIEBSBEDINGUNGEN*
	GRUPPE I	GRUPPE II		
Sehr hoch	M 1		Zwei unabhängige Schutzmaßnahmen beziehungsweise sicher, wenn zwei Fehler unabhängig voneinander auftreten	Geräte bleiben bei vorhandener explosionsfähiger Atmosphäre weiter einsatzbereit und werden weiter betrieben
Sehr hoch		1	Zwei unabhängige Schutzmaßnahmen beziehungsweise sicher, wenn zwei Fehler unabhängig voneinander auftreten	Geräte bleiben in den Zonen 0, 1, 2 (G) und 20, 21, 22 (D) weiter einsatzbereit und werden weiter betrieben
Hoch	M 2		Für normalen Betrieb und erschwerte Betriebsbedingungen geeignet <sup>9</sup>	Geräte werden bei vorhandener explosionsfähiger Atmosphäre abgeschaltet
Hoch		2	Im normalen Betrieb und bei üblicherweise auftretenden Fehlern sicher	Geräte bleiben in den Zonen 1, 2 (G) und/oder 21, 22 (D) weiter einsatzbereit und werden weiter betrieben
Normal		3	Im normalen Betrieb sicher	Geräte bleiben in Zone 2 (G) und/oder 22 (D) weiter einsatzbereit und werden weiter betrieben

\*HINWEIS: Siehe auch Richtlinie 1999/92/EG über Mindestvorschriften zur Verbesserung des Gesundheitsschutzes und der Sicherheit der Arbeitnehmer, die durch explosionsfähige Atmosphären gefährdet werden können<sup>6,7</sup>

<sup>6</sup> Fußnote 36 der EU-Leitlinien Auch wenn sich die Anforderungen an Geräte der Kategorie M2 und 2 vom Wortlaut her in den betreffenden Anhängen der Richtlinie 94/9/EG unterscheiden, werden diese beiden Kategorien in der EN 50014 und spezifischen Normen parallel behandelt. Die technischen Schutzkonzepte für elektrische Betriebsmit-

Die Geräte in den verschiedenen Kategorien müssen über die Anforderungen der obigen Tabelle hinaus die in Anhang II der Richtlinie aufgeführten „Grundlegenden Sicherheits- und Gesundheitsanforderungen“ erfüllen.

## 2. Gefahrenanalyse

Die verbindliche Erfüllung der Grundlegenden Gesundheits- und Sicherheitsanforderungen der Richtlinie 94/9/EG dient der Gewährleistung des Explosionsschutzes von Geräten und Schutzsystemen. Die Anforderungen sollen bestehende oder mögliche Gefahren berücksichtigen, die sich aus Konzeption und Bau ergeben. Hierbei ist die bestimmungsgemäße Verwendung nach Artikel 1 der Richtlinie 94/9/EG zu beachten.

Zur Erfüllung der Anforderungen der Richtlinie 94/9/EG, ist es daher notwendig, eine Gefahrenanalyse durchzuführen. Gemäß Anhang II Punkt 1.0.1 sind Hersteller verpflichtet, Geräte und Schutzsysteme nach den Prinzipien der *integrierten Explosionssicherheit* zu konzipieren. Die *Integrierte Konzeptionssicherheit* soll die Entstehung von explosionsfähigen Atmosphären und Zündquellen verhindern und, falls es doch zur Explosion kommen sollte, diese umgehend stoppen und/oder ihren Wirkungsbereich begrenzen. In diesem Zusammenhang hat der Hersteller Maßnahmen im Hinblick auf die Explosionsgefahren zu ergreifen. Zusätzlich müssen gemäß Anhang II Punkt 1.0.2 der Richtlinie Geräte und Schutzsysteme unter Beachtung möglicher Fehlerzustände entworfen und hergestellt werden, um gefährliche Situationen soweit möglich auszuschalten.

Hinsichtlich der Verpflichtungen, die sich aus den betreffenden Forderungen der Richtlinie 94/9/EG ergeben, sollte eine Methodik zur Risikobewertung nicht nur die Aspekte von Konzeption und Bau berücksichtigen, sondern auch einen Bezug zwischen Konstruktion und Anwendung beinhalten.

## 3. Methoden der Gefahrenanalyse

Für die Risikobewertung, speziell zur Ermittlung von Gefahren, kommen verschiedene Methoden oder Verfahren in Frage. Ein geeignetes Verfahren zur Gefahrenanalyse zeichnet sich durch folgende Eigenschaften aus:

---

tel der Kategorie M2 und G2 (Gas) in der EN-50014-Reihe sind identisch. Gegebenenfalls müssen die Anforderungen für Kategorie 2D (Staub) gesondert betrachtet werden

<sup>7</sup> Fußnote 37 der EU-Leitlinien: ABl. L 23 vom 28.01.2000



Systematischer Aufbau, d. h., das Verfahren leitet die Betroffenen dergestalt, dass alle Teile des Systems, alle Phasen des Gebrauchs und alle vernünftigerweise vorhersehbaren Gefahren berücksichtigt werden.

Durch den Einsatz mehrerer Verfahren lässt sich die Möglichkeit, relevante Gefahren zu übersehen, minimieren. Ein wichtiges Ergebnis der Gefahrenermittlung ist eine nummerierte Liste von gefährlichen Ereignissen, die sich aus dem Einsatz der beteiligten Produkten ergeben könnten und sich für die Risikoabschätzung verwenden lassen.

Eine Gefahrenbeurteilung sollte die Risikoprofile umfassen, die bei vernünftiger Betrachtung vorhergesehen werden können; dazu gehören auch die zufälligen Parameter. Diese Aspekte werden einer Risikobeurteilung in Form einer "Reihe von logischen Schritten" unterzogen, "um die systematische Prüfung der mit Produkten in Zusammenhang stehenden Gefahren zu ermöglichen".

Die Risikobeurteilung besteht im Prinzip aus vier Schritten <sup>8</sup>:

- (1) Gefahrenfeststellung: Ein systematisches Verfahren zur Ermittlung aller Gefahren, die mit den Produkten in Zusammenhang stehen. Sobald eine Gefahr erkannt ist, kann die Konzeption geändert werden, um diese unabhängig davon zu minimieren, ob der Risikograd abgeschätzt wurde oder nicht. Sofern die Gefahr nicht erkannt ist, kann man nicht in der Konzeption auf die Gefahr eingehen.
- (2) Risikoabschätzung: Bestimmung der Wahrscheinlichkeit, mit der erkannte Gefahren auftreten, sowie der Schweregrade des möglichen Schadens durch die in Betracht gezogenen Gefahren (siehe auch EN 1050).
- (3) Risikobewertung: Entscheidungsfindung, ob das Risiko vertretbar ist oder ob die Produktkonzeption geändert werden muss, um das Risiko zu verringern.
- (4) Analyse der Möglichkeiten zur Risikominderung: Der letzte Schritt der Risikobeurteilung besteht aus der Feststellung, der Auswahl und der Modifizierung von Konstruktionsänderungen, die gegebenenfalls das von den Produkten ausgehende Gesamtrisiko verringern. Auch wenn Risiken immer weiter verringert werden können, lassen sie sich nur in seltenen Fällen auf Null reduzieren. Möglichkeiten, die auf diejenigen gefährlichen Ereignisse eingehen, welche den größten Anteil am Gesamtrisiko haben, weisen

---

<sup>8</sup> Fußnote 38 der EU-Leitlinien: Weitere Informationen zur Risikobewertung siehe EN 1127-1997: Explosionsfähige Atmosphären – Explosionsschutz – Teil 1: Grundlagen und Methodik

das größte Risikominderungspotential auf. Die Wirksamkeit bei der Risikominderung beginnt immer mit Änderungen am Entwurfskonzept, d. h. einer eigensicheren Konstruktion.

#### **4. Zoneneinteilung**

Hersteller von Produkten zur Verwendung in explosionsgefährdeten Bereichen müssen zwar alle Informationen hinsichtlich Gerätegruppen und -kategorien (siehe Kapitel 4.2 der EU-Leitlinien, Mai 2000) angeben, um entscheiden zu können, in welchen Zonen ihr Produkt eingesetzt werden könnte, sie können jedoch nicht absehen, welche Zonen tatsächlich vorhanden sein werden. Die Einteilung von gefährlichen Bereichen in Zonen ist Sache des Anwenders, auf dessen Gelände/bei dessen Arbeiten derartige Gefahren vorhanden sein oder entstehen können.

In der Richtlinie 1999/92/EG des Europäischen Parlaments und des Rates vom 16. Dezember 1999 über Mindestvorschriften zur Verbesserung des Gesundheitsschutzes und der Sicherheit der Arbeitnehmer, die durch explosionsfähige Atmosphären gefährdet werden können, werden die verschiedenen Zonen für Gase, Dämpfe und Stäube festgelegt.

Die Graphik auf der folgenden Seite (Tab. 2) stellt die Zonen und Gruppen / Kategorien in einer Übersicht zusammen:

---

Tab. 2

**Gerätegruppen nach EG-Richtlinie 94/9/EG, Anhang I**

<b>Gruppe I</b> (Bergwerke, Grubengas und/oder brennbare Stäube)		<b>Gruppe II</b> (explosionsfähige Atmosphäre aus Gas/Luft- oder Staub/Luft Gemischen, Nebel oder Dämpfen)					
<b>Kategorie M</b>		<b>Kategorie 1</b>		<b>Kategorie 2</b>		<b>Kategorie 3</b>	
<b>1</b>	<b>2</b>	<b>G</b> (Gas) (Zone 0)	<b>D</b> (Staub) (Zone 20)	<b>G</b> (Gas) (Zone 1)	<b>D</b> (Staub) (Zone 21)	<b>G</b> (Gas) (Zone 2)	<b>D</b> (Staub) (Zone 22)
Für Geräte, die ein sehr hohes Maß an Sicherheit gewährleisten. Betrieb auch bei seltenen Störungen gewährleistet	Für Geräte, die ein hohes Maß an Sicherheit gewährleisten. Abschaltung bei Auftreten einer explosionsfähigen Atmosphäre möglich	Für Geräte, die ein sehr hohes Maß an Sicherheit gewährleisten.  Bestimmt für den Fall, dass häufig oder dauernd mit einer explosionsgefährdeten Atmosphäre zu rechnen ist.		Für Geräte, die ein hohes Maß an Sicherheit gewährleisten.  Bestimmt für den Fall, dass mit einer explosionsgefährdeten Atmosphäre zu rechnen ist.		Für Geräte, die normales Maß an Sicherheit gewährleisten.  Bestimmt für den Fall, dass eher selten und falls, nur kurzfristig mit einer explosionsgefährdeten Atmosphäre zu rechnen ist.	
Anhang II Nr.2.0.1 bzw. 2.0.2		Anhang II Nr.2.1		Anhang II Nr.2.2		Anhang II Nr.2.3	

## Fallunterscheidungen

Die folgende Tabelle gibt den Anwendungsbereich der Richtlinie 94/9/EG wieder.

Der Hersteller ordnet sein Produkt für die geforderte Anwendung einem der folgenden Fälle zu (vgl. Kap. B2) und findet in der Tabelle 3, ob das Produkt in den Anwendungsbereich der 94/9/EG fällt oder nicht.

Tab 3: Betrachtete Fälle

Frage	A	B	C	D	E	F	G	H
Besitzt das Gerät eine eigene potentielle Zündquelle?	Ja	Nein	Ja	Ja	Nein	Ja	Nein	Nein
Ist das Gerät in oder im Zusammenhang mit einer explosionsgefährdeten Bereich eingesetzt?	Ja	Ja	Nein	Ja	Nein	Nein	Ja	Nein
Besitzt das Gerät bestimmungsgemäß eine interne explosionsfähige Atmosphäre?	Ja	Ja	Ja	Nein	Ja	Nein	Nein	Nein
Das Gerät fällt in den Anwendungsbereich der 94/9/EG	Ja	Nein <sup>1)</sup> 2)	Nein <sup>1)</sup> 2)	Ja	Nein <sup>1)</sup> 2)	Nein <sup>2)</sup>	Nein <sup>2)</sup>	Nein <sup>2)</sup>

<sup>1)</sup> Das NEIN gilt nicht für Produkte innerhalb des internen explosionsgefährdeten Bereichs. Außerdem muss betrachtet werden, dass das Produkt als Ganzes in der Lage sein muss, in Übereinstimmung mit den vom Hersteller festgelegten Betriebskenngrößen zu arbeiten und den nach Anhang II Punkt 1.0.1 der Richtlinie 94/9/EG geforderten Schutzgrad sicherzustellen (Prinzipien der integrierten Explosionssicherheit).

<sup>2)</sup> Ja allerdings bei Vorrichtungen im Sinne von Artikel 1 Absatz 2 der Richtlinie (Kontroll- und Regeleinrichtungen mit Einfluss auf Geräte im Ex-Bereich)

## Teil B Besonderer Teil - Armaturen

### Vorbemerkungen

Vor der Betrachtung der unterschiedenen Fälle und der Zuordnung bestimmter Bauarten zu den daraus resultierenden notwendigen Konformitätsbewertungsmaßnahmen, seien hier noch grundlegende Dinge angesprochen, die im Zusammenhang mit den Anforderungen der EG-Richtlinie 94/9/EG stehen.

Ungeachtet dessen, ob eine Maschine, ein Gerät in, oder im Zusammenhang mit einer explosionsgefährdeten Umgebung, eingesetzt wird oder nicht, hat der Hersteller die Pflicht, Gefährdungen jedweder Art, die durch den bestimmungsgemäßen Betrieb – aber auch durch einen "vernünftigerweise vorhersehbaren Fehlgebrauch" seines Produkts auftreten können zu analysieren. Er muss geeignete Maßnahmen und/oder Sicherheitsvorkehrungen / Sicherheitseinrichtungen zur Vermeidung o.g. Gefährdungen treffen bzw. dort, wo dies nicht möglich ist, zu deren Minimierung entsprechende Maßnahmen aufzeigen. Die Gefahrenanalyse nach 94/9/EG ist unabhängig von einer evtl. notwendigen Zertifizierung durch eine "Benannte Stelle" vom Hersteller vorzunehmen und muss eine Zündgefahrenanalyse beinhalten.

Als hilfreich bei der Zündgefahrenanalyse im Hinblick auf die Anforderungen der EG-Richtlinie 94/9/EG empfehlen sich die Europäischen Normen:

EN 1127-1:	Explosionsfähige Atmosphären - Explosionsschutz - Teil 1: Grundlagen und Methodik
EN 12874:	Flammendurchschlagsicherungen - Leistungsanforderungen, Prüfverfahren und Einsatzgrenzen
EN 13463-1:	Nicht-elektrische Geräte für den Einsatz in explosionsgefährdeten Bereichen - Teil 1: Grundlagen und Anforderungen
prEN 13463-5: (2003-05)	Nichtelektrische Geräte zum Einsatz in explosionsgefährdeten Bereichen - Teil 5: Schutz durch konstruktive Sicherheit

Der Aufwand einer Zertifizierung nach der EG-Richtlinie 94/9/EG richtet sich neben der Komplexität der Maschine/des Gerätes auch nach der Zone für deren Einsatz die Maschine/das Gerät vorgesehen ist bzw. nach der Kategorie des Gerätes. In der Vergangenheit wurde aufgrund der geringen Unterschiede häufig eine höhere Zoneneinstufung und demnach ein Gerät der höheren Kategorie geordert, als dies der tatsächlich vorliegenden Atmosphäre entsprach. Hier ergibt

sich ein Potential zur Vermeidung unangemessen hoher Kosten. Da der Betreiber die Zonen in Anlehnung an die Betriebssicherheitsverordnung festzulegen hat und in der Regel Geräte einer bestimmten Kategorie bestellt, sollte der Betreiber im Hinblick auf die Bedeutung der Zuordnung Zone/Kategorie vor dem Kauf genau untersuchen, welche Zone/Kategorie ausgewählt werden muss. Die Zuordnung kann auch in Absprache von Hersteller und Betreiber erfolgen.

## **B 1. Anwendung der 94/9/EG**

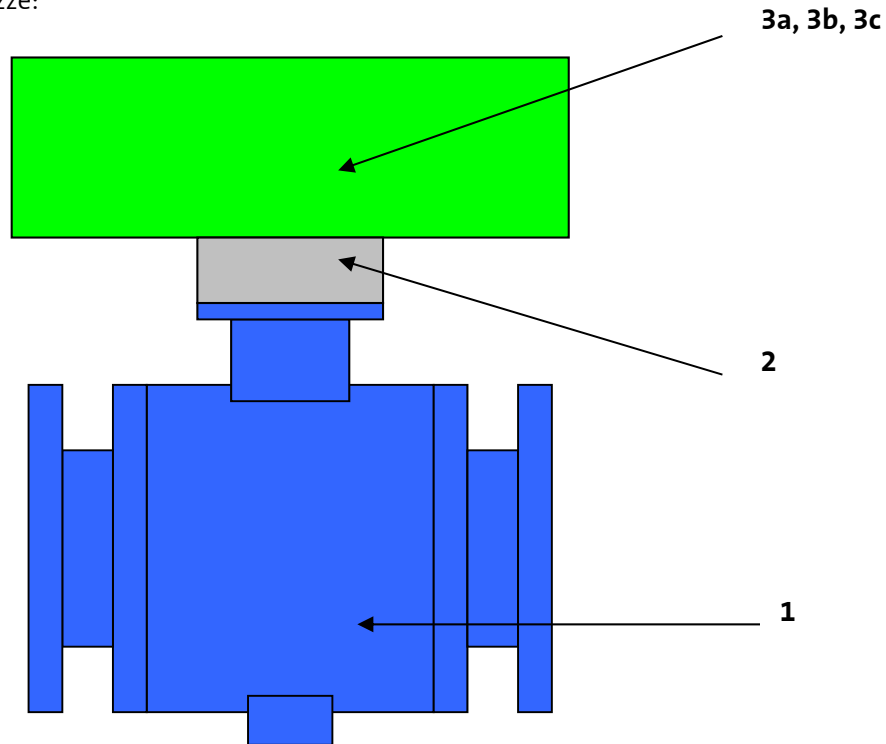
Die Richtlinie 94/9 unterscheidet bei Produkten zwischen

- Geräten
- Schutzsystemen
- Komponenten
- Sicherheits-, Kontroll- oder Regelvorrichtungen.

Die Armatur ist ein „nicht-elektrisches Produkt“. Wird ein elektrischer Antrieb zur Betätigung der Armatur verwendet, der bereits nach dem entsprechenden Konformitätsbewertungsverfahren beurteilt wurde und die Kombination (Armatur/Antrieb) keine weiteren Gefahren in sich birgt, ist keine weitere Betrachtung des elektrischen Teils erforderlich.

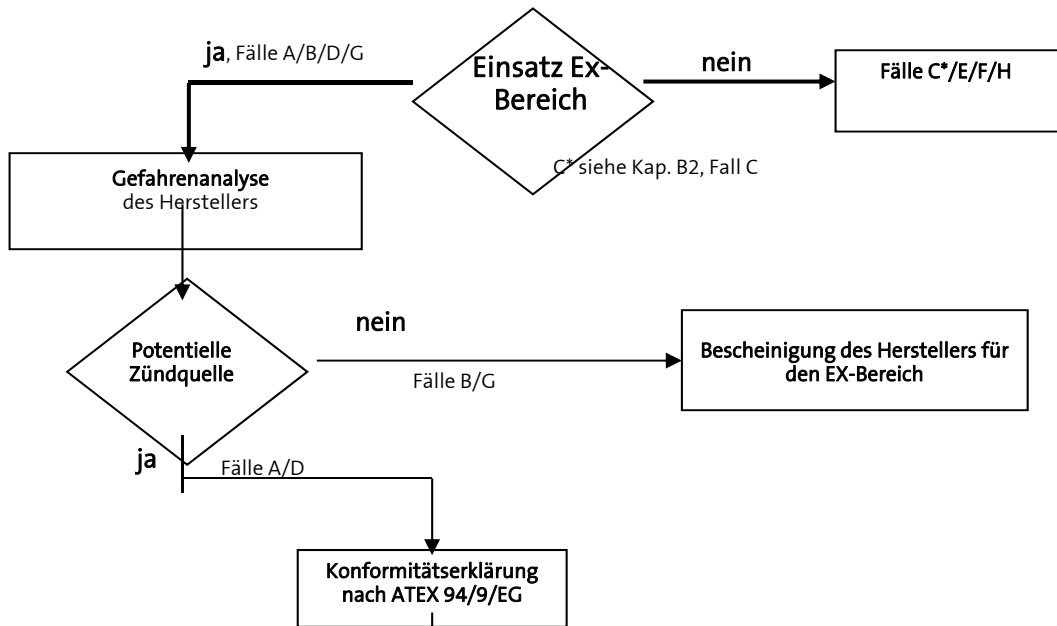
Armaturen und Antriebe sind Produkte, die - falls ATEX relevant - im Sinne der Richtlinie als Geräte, Komponenten oder Sicherheits-, Kontroll- oder Regelvorrichtungen zu verstehen sind.

Prinzip-Skizze:



Teil	Bezeichnung	Einstufung nach 94/9/EG
1	Armatür	Im Allgemeinen keine Einstufung
2	Zubehörteile Armatür (z.B. Kupplung, Adapter)	Komponente
3a	Antrieb – mechanisch (z.B. pneumatisch, handbetätigt, Getriebe)	Gerät (nicht-elektrisch)
3b	Antrieb – elektrisch	Gerät (elektrisch)
3c	Zubehörteile – Antrieb (z. B. Magnetventile, Positioner)	Gerät (elektrisch)

ATEX – anwendbar ja / nein? (Die angegebenen Fälle beziehen sich auf Kap. B2)



Gerätegruppen nach EG-Richtlinie 94/9/EG, Anhang I

<b>Gruppe I</b> <i>(Bergwerke, Grubengas und/oder brennbare Stäube)</i>		<b>Gruppe II</b> <i>(explosionsfähige Atmosphäre aus Gas/Luft- oder Staub/Luft Gemischen, Nebel oder Dämpfen)</i>					
<b>Kategorie M</b>		<b>Kategorie 1</b>		<b>Kategorie 2</b>		<b>Kategorie 3</b>	
1	2	G (Gas) (Zone 0)	D (Staub) (Zone 20)	G (Gas) (Zone 1)	D (Staub) (Zone 21)	G (Gas) (Zone 2)	D (Staub) (Zone 22)
Für Geräte, die ein sehr hohes Maß an Sicherheit gewährleisten. Betrieb auch bei seltenen Störungen gewährleistet	Für Geräte, die ein hohes Maß an Sicherheit gewährleisten. Abschaltung bei Auftreten einer explosionsfähigen Atmosphäre möglich	Für Geräte, die ein sehr hohes Maß an Sicherheit gewährleisten.  Bestimmt für den Fall, dass häufig oder dauernd mit einer explosionsgefährdeten Atmosphäre zu rechnen ist.		Für Geräte, die ein hohes Maß an Sicherheit gewährleisten.  Bestimmt für den Fall, dass mit einer explosionsgefährdeten Atmosphäre zu rechnen ist.		Für Geräte, die normales Maß an Sicherheit gewährleisten.  Bestimmt für den Fall, dass eher selten und falls, nur kurzfristig mit einer explosionsgefährdeten Atmosphäre zu rechnen ist.	
Anhang II /Nr.2.0.1 bzw. 2.0.2		Anhang II /Nr.2.1		Anhang II /Nr.2.2		Anhang II /Nr.2.3	



### Anwendung der 94/9/EG auf nicht elektrisch betätigte Armaturen

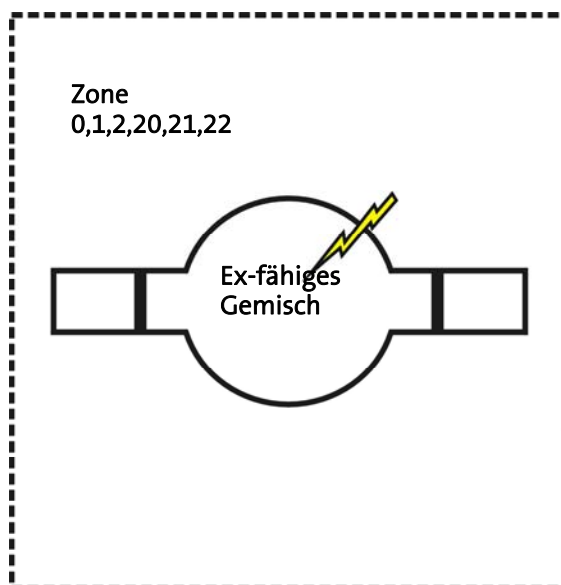
Bei der Gefahrenanalyse müssen alle in der Richtlinie genannten Zündquellen betrachtet werden. Folgende Zündquellen sind dabei besonders zu beachten: Mechanisch erzeugte Funken, heiße Oberflächen, Elektrostatische Entladung

### Anwendung der 94/9/EG auf elektrisch betätigte Armaturen

Bei der Gefahrenanalyse müssen alle in der Richtlinie genannten Zündquellen betrachtet werden. Folgende Zündquellen sind dabei besonders zu beachten: Mechanisch/elektrisch erzeugte Funken, heiße Oberflächen, Elektrostatische Entladung

## B 2. Fallbeispiele für Armaturen und Antriebe

Antriebe werden nachfolgend als ergänzende Bauteile von Armaturen betrachtet.



**Fall A:** Die Armatur ist in oder im Zusammenhang mit einem explosionsgefährdeten Bereich eingesetzt, besitzt eine eigene potentielle Zündquelle und bestimmungsgemäß eine interne explosionsfähige Atmosphäre.

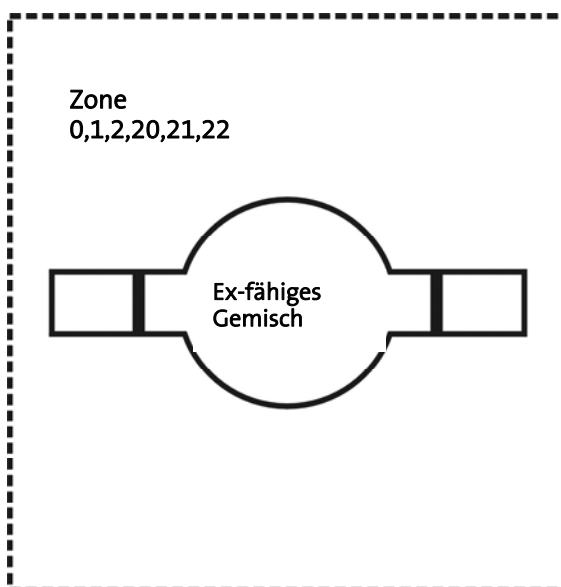
**VDMA:** Ein solcher Anwendungsfall ist z. B. in einer Armatur in einer Benzindampfdruckführung zu sehen.

Die Armatur fällt in den Anwendungsbereich der Richtlinie 94/9/EG. Sie muss einer Konformitätsbewertung nach 94/9/EG unterzogen werden.

Armaturen für die Zonen 0, 20 / Kategorie I bedürfen einer EG-Baumusterprüfung nach 94/9/EG.

Nicht elektrisch betätigte Armaturen für die Zonen 1, 21 / Kategorie II bedürfen einer Konformitätsbewertung des Herstellers und einer Hinterlegung der Dokumentation bei einer "Benannten Stelle".

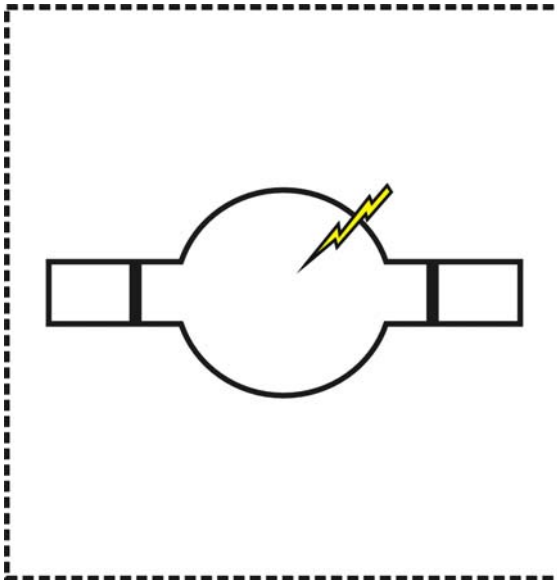
Bei elektrisch betätigten Armaturen für die Zonen 1, 21 / Kategorie II bedürfen nur die elektrischen Bauteile einer EG-Baumusterprüfung nach 94/9/EG.



**Fall B:** Die Armatur ist in oder im Zusammenhang mit einem explosionsgefährdeten Bereich eingesetzt, besitzt keine eigene potentielle Zündquelle jedoch bestimmungsgemäß eine interne explosionsfähige Atmosphäre

**VDMA:** Statische Entladungen aufgrund nicht leitender Medien unterliegen der Verantwortung des Betreibers.

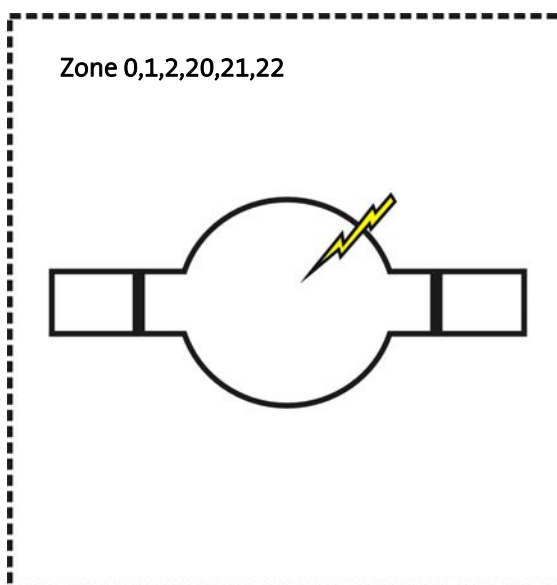
Die Armatur fällt nicht in den Anwendungsbereich der Richtlinie 94/9/EG. Es genügt das Konformitätsbewertungsverfahren nach relevanten Richtlinien. Es handelt sich nicht um ein Gerät im Sinne der Richtlinie 94/9/EG.



**Fall C:** Die Armatur ist nicht in oder im Zusammenhang mit einem explosionsgefährdeten Bereich eingesetzt, besitzt eine eigene potentielle Zündquelle und bestimmungsgemäß eine interne explosionsfähige Atmosphäre.

**VDMA:** Falls nach der Gefahrenanalyse außerhalb der Armatur ebenfalls ein explosionsfähiges Gemisch auftritt, findet Fall A Anwendung.

Im allgemeinen fällt die Armatur nicht in den Anwendungsbereich der Richtlinie 94/9/EG. Es genügt das Konformitätsbewertungsverfahren nach relevanten Richtlinien. Es handelt sich um kein Gerät im Sinne der Richtlinie 94/9/EG. Es muss aber die Auswirkung auf anschließende Bauteile vom Betreiber beachtet werden.



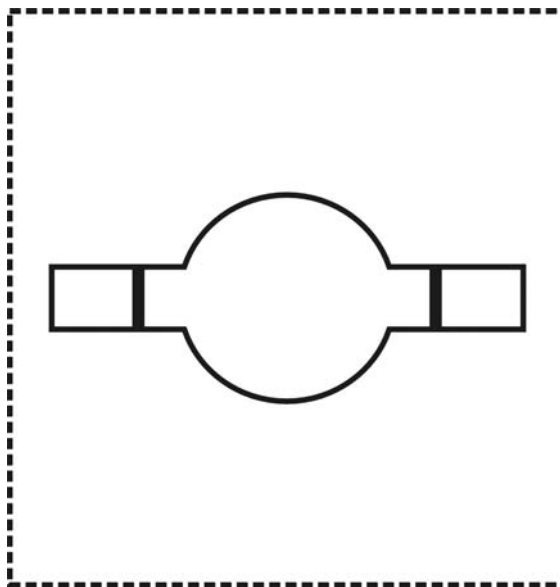
**Fall D:** Die Armatur ist in oder im Zusammenhang mit einem explosionsgefährdeten Bereich eingesetzt, besitzt eine eigene potentielle Zündquelle und bestimmungsgemäß keine interne explosionsfähige Atmosphäre

Die Armatur fällt in den Anwendungsbereich der Richtlinie 94/9/EG. Sie muss einer Konformitätsbewertung nach 94/9/EG unterzogen werden.

Armaturen für die Zonen 0,20 / Kategorie I bedürfen einer EG-Baumusterprüfung nach 94/9/EG.

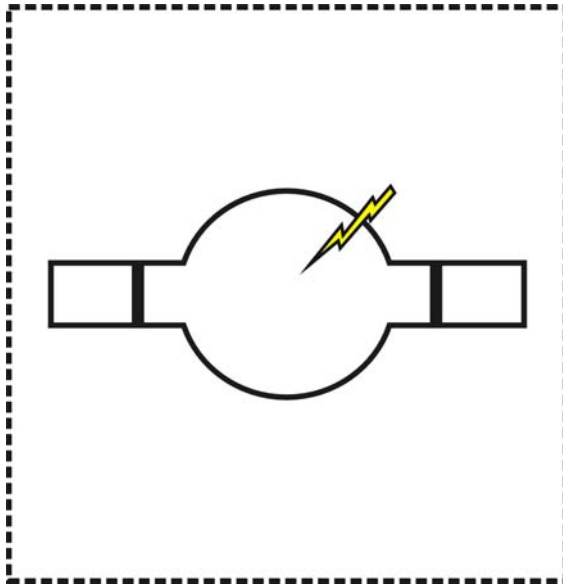
Nicht elektrisch betätigte Armaturen für die Zonen 1, 21 / Kategorie II bedürfen einer Konformitätsbewertung des Herstellers und einer Hinterlegung der Dokumentation bei einer "Benannten Stelle".

Bei elektrisch betätigten Armaturen für die Zonen 1, 21 / Kategorie II bedürfen nur die elektrischen Bauteile einer EG-Baumusterprüfung nach 94/9/EG.



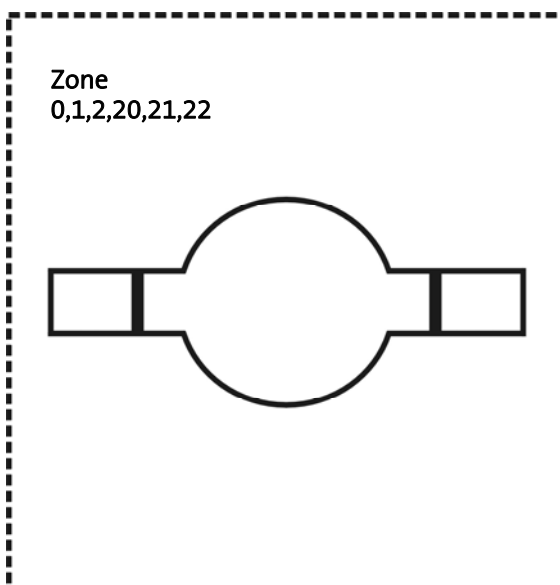
**Fall E:** Die Armatur ist nicht in oder im Zusammenhang mit einem explosionsgefährdeten Bereich eingesetzt, besitzt keine eigene potentielle Zündquelle jedoch bestimmungsgemäß eine interne explosionsfähige Atmosphäre.

Die Armatur nicht in den Anwendungsbereich der Richtlinie 94/9/EG. Es genügt das Konformitätsbewertungsverfahren nach relevanten Richtlinien. Es handelt sich um kein Gerät im Sinne der Richtlinie 94/9/EG.



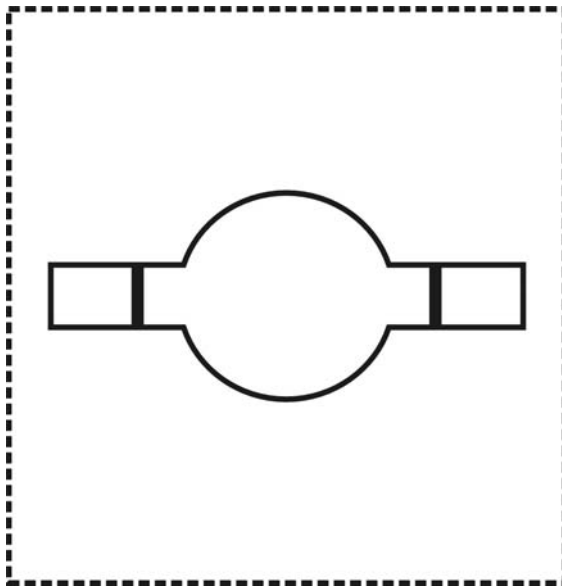
**Fall F:** Die Armatur ist nicht in oder im Zusammenhang mit einem explosionsgefährdeten Bereich eingesetzt, besitzt eine eigene potentielle Zündquelle und bestimmungsgemäß keine interne explosionsfähige Atmosphäre

Die Armatur fällt nicht in den Anwendungsbereich der Richtlinie 94/9/EG. Es genügt das Konformitätsbewertungsverfahren nach relevanten Richtlinien. Es handelt sich um kein Gerät im Sinne der Richtlinie 94/9/EG.



**Fall G:** Die Armatur ist in oder im Zusammenhang mit einem explosionsgefährdeten Bereich eingesetzt, besitzt keine eigene potentielle Zündquelle und bestimmungsgemäß keine interne explosionsfähige Atmosphäre.

Die Armatur fällt nicht in den Anwendungsbereich der Richtlinie 94/9/EG. Es genügt das Konformitätsbewertungsverfahren nach relevanten Richtlinien. Es handelt sich um kein Gerät im Sinne der Richtlinie 94/9/EG.



**Fall H:** Die Armatur ist nicht in oder im Zusammenhang mit einem explosionsgefährdeten Bereich eingesetzt, besitzt keine eigene potentielle Zündquelle und bestimmungsgemäß keine interne explosionsfähige Atmosphäre.

Die Armatur fällt nicht in den Anwendungsbereich der Richtlinie 94/9/EG. Es genügt das Konformitätsbewertungsverfahren nach relevanten Richtlinien. Es handelt sich um kein Gerät im Sinne der Richtlinie 94/9/EG.

### **B 3. Hinweise für die Bescheinigung des Herstellers (s. Schaubild S. 19) und die Betriebsanleitung**

Eine Bescheinigung des Herstellers zur ATEX dokumentiert das Ergebnis der Konformitätsbewertung nach der Richtlinie, für den Fall, dass das Produkt der ATEX nicht unterliegt. Sie sollte die üblichen Angaben enthalten. In der Betriebsanleitung unter dem Kapitel bestimmungsgemäßer Gebrauch können die folgenden Hinweise aufgeführt sein:

- Ergebnis der Konformitätsbewertung (z. B. Aussagen zu potentiellen Zündquellen)

- Die Armatur fällt nicht in den Anwendungsbereich der ATEX, die Armatur darf im EX-Bereich eingesetzt werden
- Hinweise zur Inbetriebnahme und Wartung

## Anhang A

### Definitionen

<b>Explosionsgefährdeter Bereich:</b>	siehe 94/9/EG Artikel 1 (3)
<b>Explosionsfähige Atmosphäre:</b>	siehe 94/9/EG Artikel 1 (3)
<b>Produkt:</b> Die Richtlinie 94/9/EG unterteilt Produkte in	
<b>Geräte:</b>	siehe 94/9/EG Artikel 1 (3) a)
<b>Schutzsysteme:</b>	siehe 94/9/EG Artikel 1 (3) b)
<b>Komponenten:</b>	siehe 94/9/EG Artikel 1 (3) c)
<b>Vorrichtungen im Sinne von Artikel 1 Absatz 2:</b>	siehe 94/9/EG Artikel 1 (2)



## Anhang B

### Anhang II der 94/9/EG : "Prinzipien der integrierten Explosionssicherheit"

#### 1 Gemeinsame Anforderungen für Geräte und Schutzsysteme

##### 1.0 Grundsätzliche Anforderungen

###### 1.0.1 Prinzipien der integrierten Explosionssicherheit

Die Konzeption von Geräten und Schutzsystemen zur bestimmungsgemäßen Verwendung in explosionsgefährdeten Bereichen muss nach den Prinzipien der integrierten Explosionssicherheit erfolgen

Hierzu hat der Hersteller Maßnahmen zu treffen, um

- vorrangig, wenn möglich, explosionsfähige Atmosphären zu vermeiden, die von den Geräten und Schutzsystemen selbst erzeugt oder freigesetzt werden können;
- die Entzündung explosionsfähiger Atmosphären unter Berücksichtigung von elektrischen und nichtelektrischen Zündquellenarten im Einzelfall zu verhindern;
- falls es dennoch zu einer Explosion kommen sollte, die Gefährdung von Personen und von Tieren oder Gütern durch direkte oder indirekte Einwirkung verursachen kann, diese umgehend zu stoppen und/oder den Wirkungsbereich von Explosionsflammen und Explosionsdrücken auf ein ausreichend sicheres Maß zu begrenzen.

## Anhang C

### Ausschlüsse aus der 94/9/EG

Diese Ausschlüsse beruhen auf Artikel 1 Absatz 4 der Richtlinie 94/9/EG:

- medizinische Geräte zur bestimmungsgemäßen Verwendung in medizinischen Bereichen;
- Geräte und Schutzsysteme, bei denen die Explosionsgefahr ausschließlich durch die Anwesenheit von Sprengstoffen oder chemisch instabilen Substanzen hervorgerufen wird;
- Geräte, die zur Verwendung in häuslicher und nichtkommerzieller Umgebung vorgesehen sind, in der eine explosionsgefährdete Atmosphäre nur selten und lediglich infolge eines unbeabsichtigten Gasaustritts gebildet werden kann;
- persönliche Schutzausrüstungen im Sinne der Richtlinie 89/686/EWG<sup>9</sup>. Es gibt Fälle, in denen persönliche Schutzausrüstungen mit eigenen potentiellen Zündquellen zur Verwendung in explosionsgefährdeten Bereichen bestimmt sind. Bei dieser Art von persönlicher Schutzausrüstung sollten die in der Richtlinie 94/9/EG festgelegten Verfahren befolgt werden, um das erforderliche Maß an Explosionsicherheit zu gewährleisten.
- Seeschiffe und bewegliche Off-shore-Anlagen sowie Ausrüstungen an Bord dieser Schiffe oder Anlagen, weil sie bereits unter die IMO-Konvention fallen. Feststehende Off-shore-Anlagen zusammen mit Ausrüstungen an Bord von Schiffen sowie Anlagen und Schiffe, die nicht als hochseetauglich gelten (d. h., unterhalb von 500 Tonnen, die nicht für die Seefahrt, sondern für die Binnenschifffahrt auf Flüssen, Kanälen und Seen bestimmt) fallen in den Anwendungsbereich der Richtlinie 94/9/EG;
- Beförderungsmittel, d. h. Fahrzeuge und dazugehörige Anhänger, die ausschließlich für die Beförderung von Personen in der Luft, auf Straßen- und Schienennetzen oder auf dem Wasserweg bestimmt sind, und Beförderungsmittel, soweit sie für den Transport von Gütern in der Luft, auf öffentlichen Straßen- und Schienennetzen oder auf dem Wasserweg konzipiert sind. Nicht aufgenommen sind Fahrzeuge, die in explosionsgefährdeten Bereichen eingesetzt werden sollen.

---

<sup>9</sup> Fußnote 38 der RI: ABl. L 399, 30.12.1989, geändert durch die Richtlinie 93/95/EWG, ABl. L 276, 09.11.1993 und Richtlinie 93/68/EWG ABl. L 220, 30.08.1993.

- Geräte im Sinne des Artikels 223 Absatz 1 Buchstabe b) EG-Vertrag, d. h., Produkte, die speziell zur Verwendung durch die Streitkräfte oder zur Aufrechterhaltung von Recht und Ordnung konzipiert und hergestellt sind. Nicht ausgeschlossen sind Geräte mit zweierlei Zweck.

### **Ansprechpartner**

Hartmut Tembrink

Fachverband Armaturen im VDMA

Lyoner Straße 18

60528 Frankfurt am Main

Telefon 069 6603-1246

Telefax 069 6603-2246

E-Mail [hartmut.tembrink@vdma.org](mailto:hartmut.tembrink@vdma.org)